

## Ведомость рабочих чертежей основного комплекта

Лист	Наименование	Примечание
1	Ведомость рабочих чертежей основного комплекта, Общие данные	
2	План кровли до капитального ремонта, План чердака до капитального ремонта, Разрезы 1-1, 2-2, Узел 1	
3	План кровли после капитального ремонта, План чердака после капитального ремонта, Разрезы 1-1, 2-2, Узел 1	
4	Ограждение кровли, Снегозадержатель, Ходовой мостик, Кровельная лестница, Страховочная петля, Узел 4, Вид А, б-б, в-в, г-г, д-д	
5	Схема примыкания кровли к вентканалу (вдоль ската), Схема примыкания кровли к вентканалу (поперек ската)	
6	Спецификации элементов, Ведомость демонтажных работ	
7	Спецификации элементов	

### Общие данные

Природно-климатическая характеристика района:

Согласно СП 20.13330.2016 "Нагрузки и воздействия" и СП 131.13330.2018 "Строительная климатология", данный район строительства характеризуется следующими расчетными данными:

- климатический подрайон	IВ
- зона влажности	2
- средняя максимальная температура наиболее теплого месяца, °С	27,8
- средняя температура наиболее холодной пятидневки обеспеченностью 0,92, °С	-30
- ветровой район	III
- тип местности	B
- снеговой район	III

Настоящая документация выполнена ООО "Восток Проект Строй" на основании договора на разработку проектной документации. Проектом предусмотрен ремонт кровли здания МКОУ СОШ №5, расположенного по адресу: Приморский край, Чугуевский район, с. Шумный, ул. Арсеньевская, 7.

Капитальный ремонт кровли осуществляется путем замены старого покрытия из битумной черепицы, выполненной по листам OSB-3, на новое с устройством организованного водостока и устройством элементов безопасности кровли. Иные элементы кровли устраиваются согласно проекту.

Согласовано

Взам. инв. №

Подпись и дата

Инв. № подл.

## 165-2021-АС

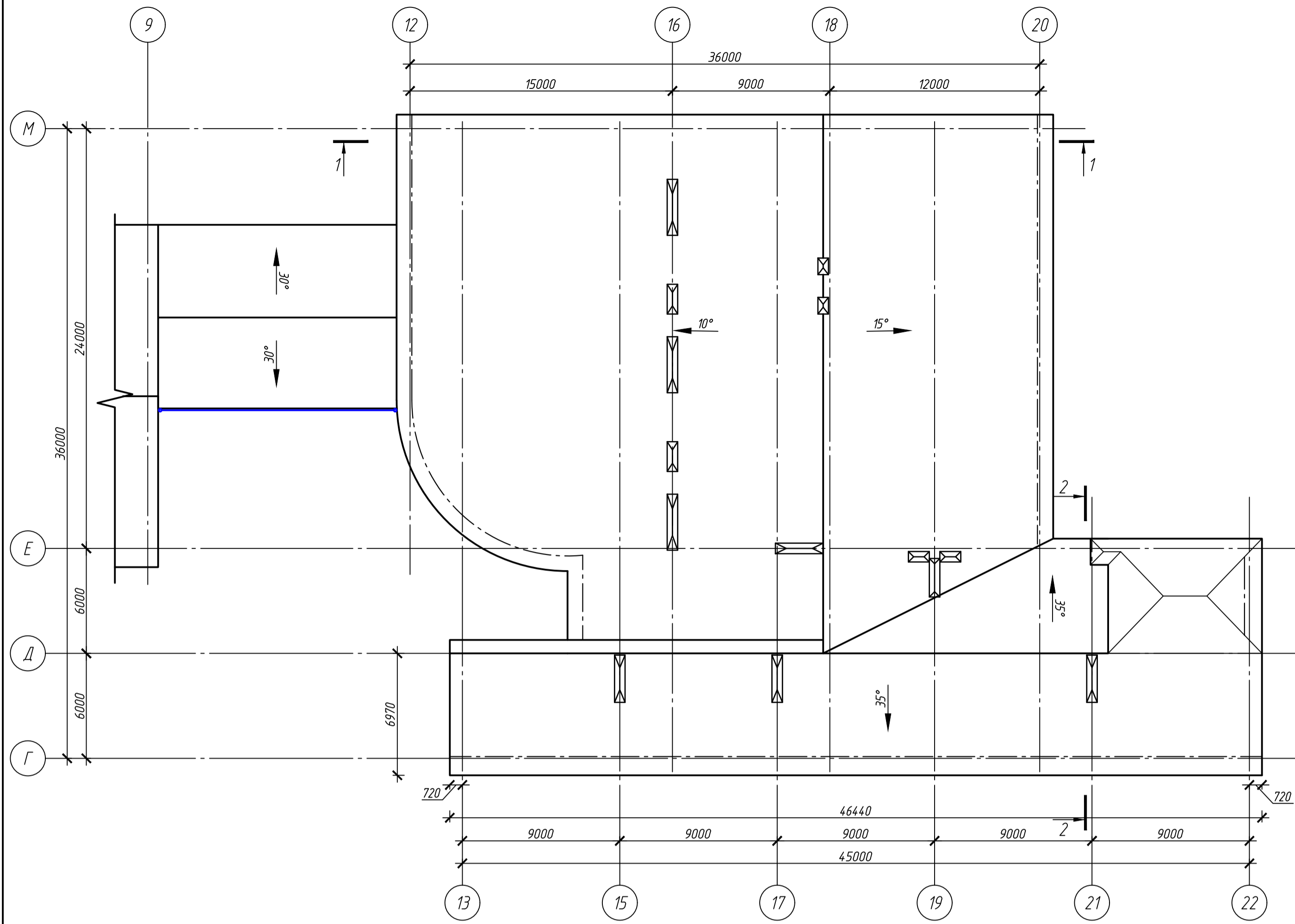
Капитальный ремонт кровли здания МКОУ СОШ №5 с. Шумный, расположенного по адресу: Приморский край, Чугуевский район, с. Шумный, ул. Арсеньевская, 7

Изм.	Кол.уч.	Лист	№ док.	Подпись	Дата
Разраб.		Черенков М.В.		<i>[Подпись]</i>	
Проверил		Никитин Н.А.		<i>[Подпись]</i>	

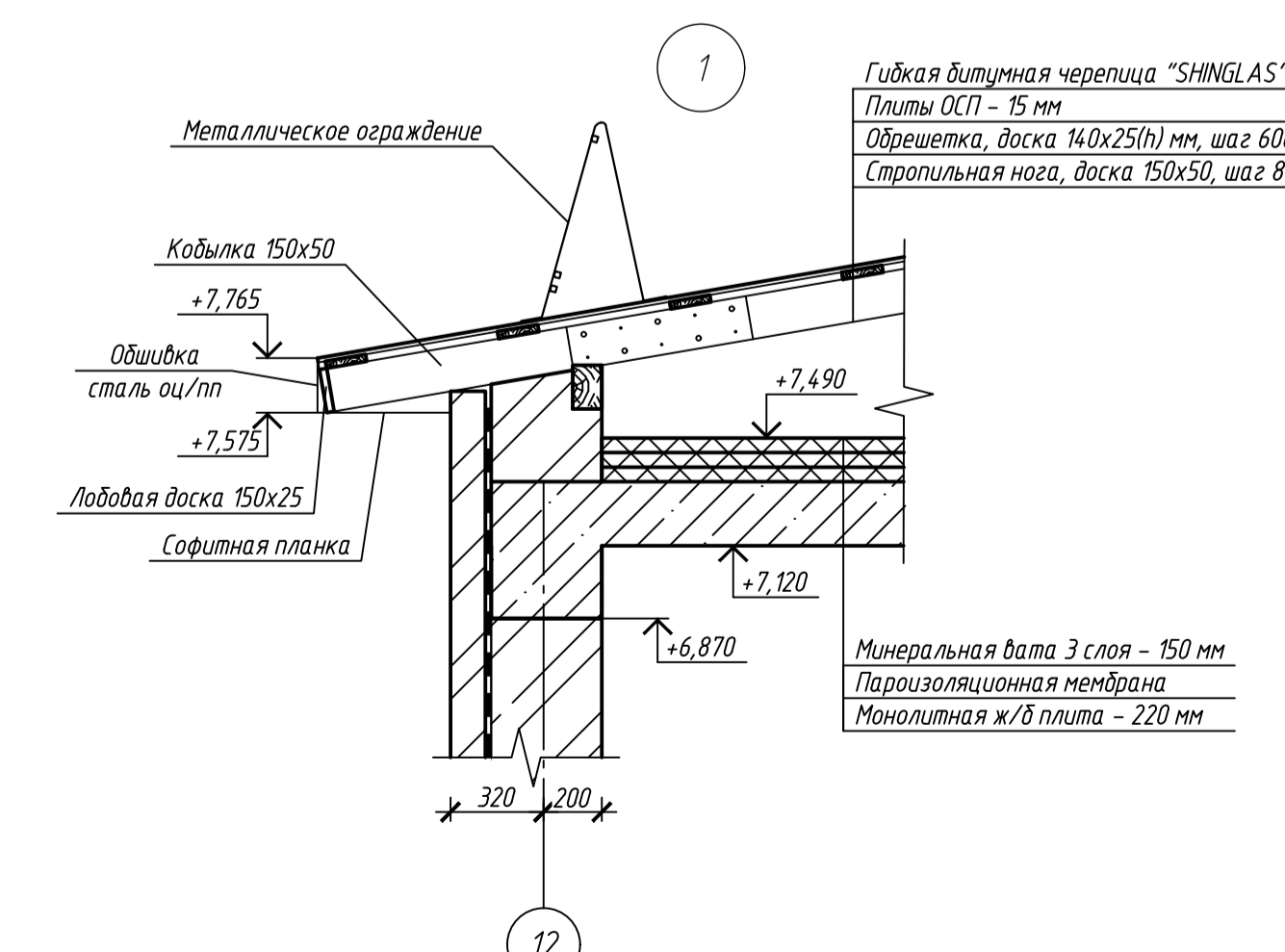
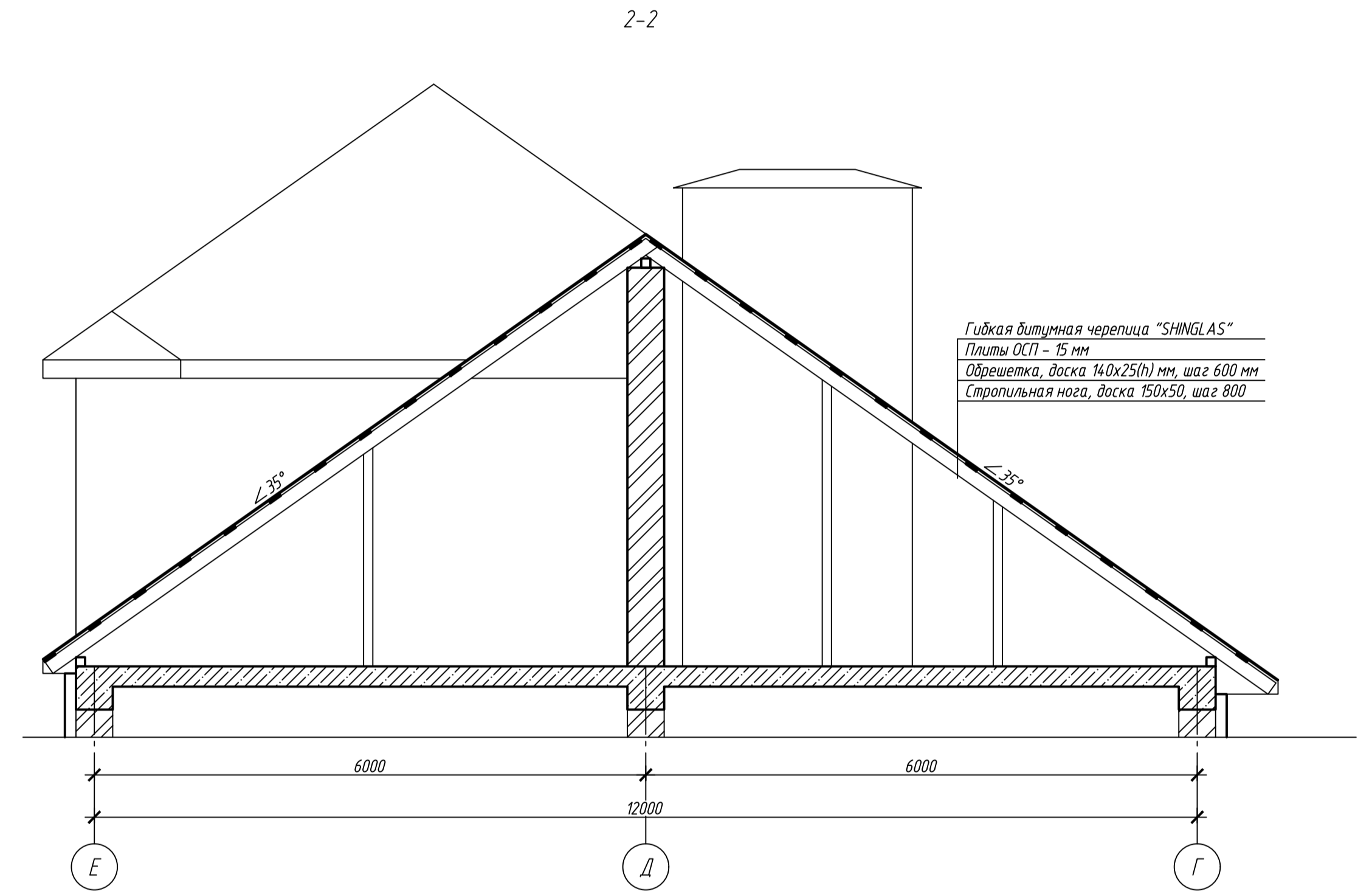
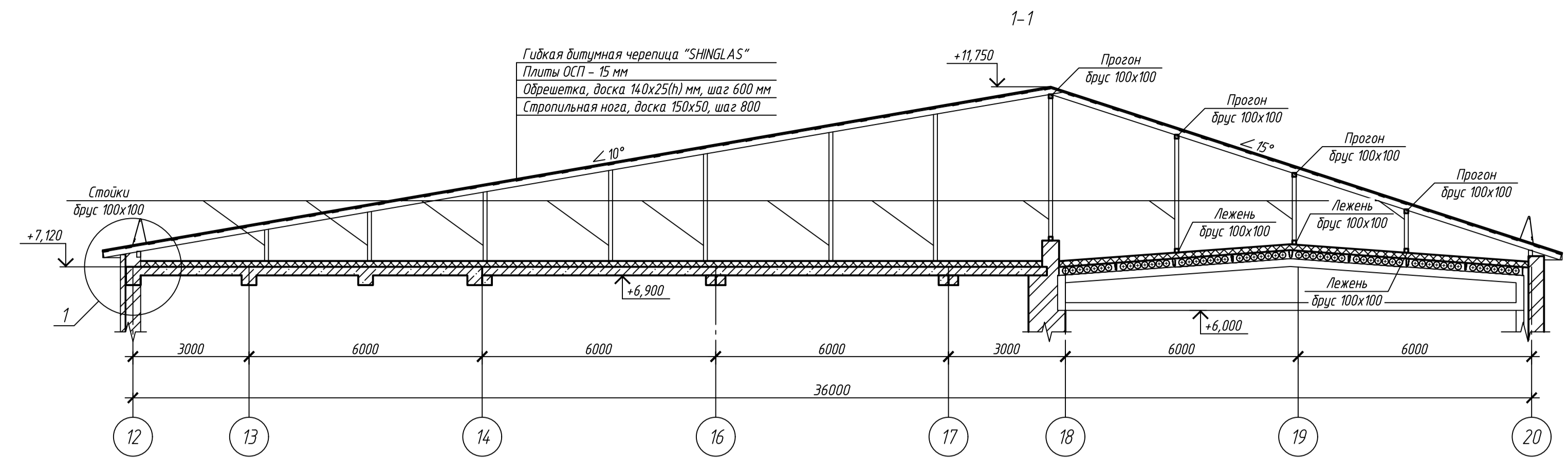
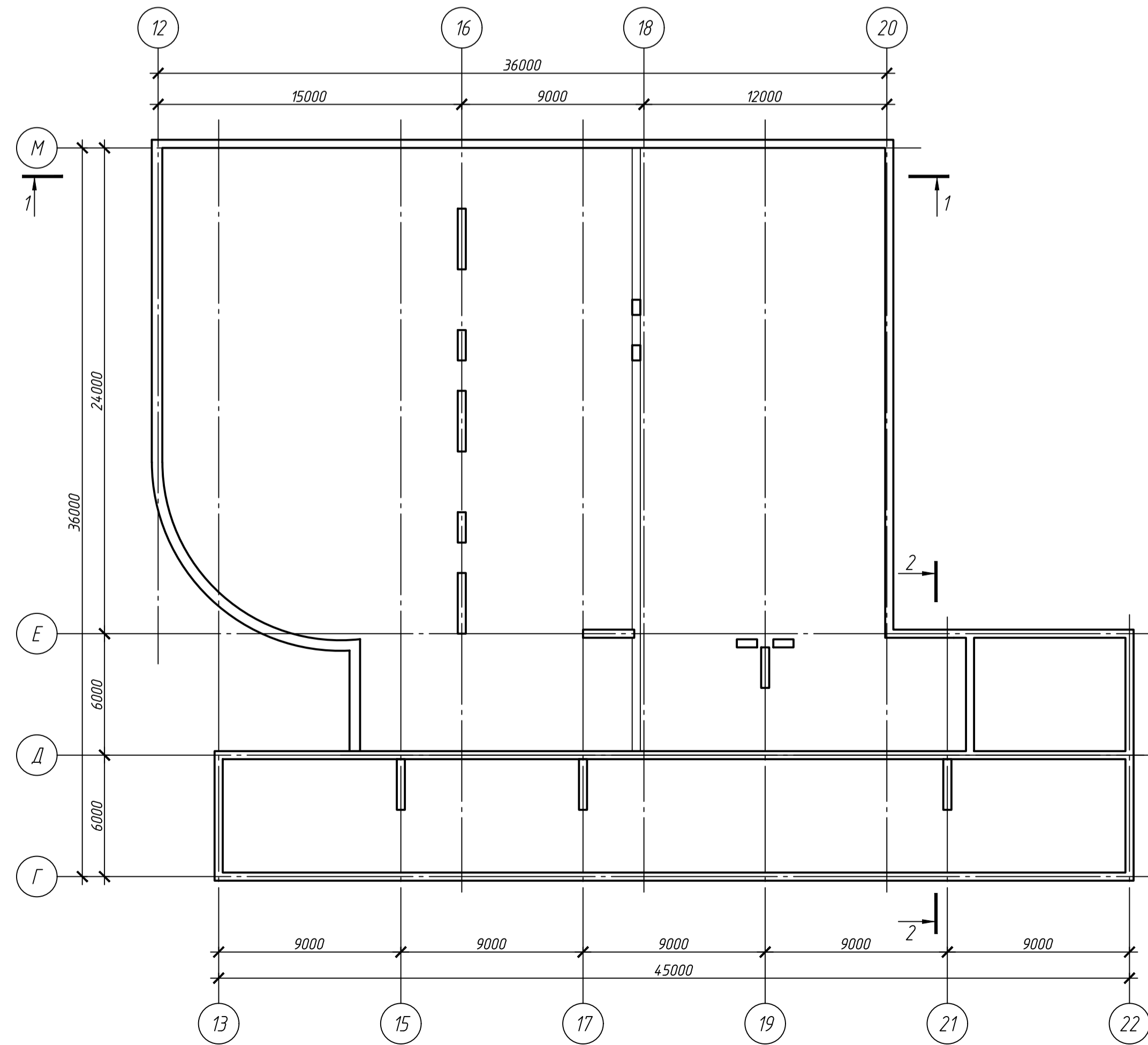
Архитектурно-строительные решения	Стадия П	Лист 1	Листов
-----------------------------------	-------------	-----------	--------

Ведомость рабочих чертежей основного комплекта, общие данные	 <b>Восток Проект Строй</b> Проектирование изыскания строительство
--	--

План кровли до капитального ремонта



План чердака до капитального ремонта



Порядок выполнения демонтажных работ

1. Демонтировать фартуки примыкания скатов из листового железа;
2. Демонтировать покрытие кровли из гибкой черепицы;
3. Демонтировать ОСП;
4. Демонтировать деревянную обрешетку;
5. Демонтировать лобовые доски;
6. Демонтировать верхний слой чердачного мин-ватного утеплителя.

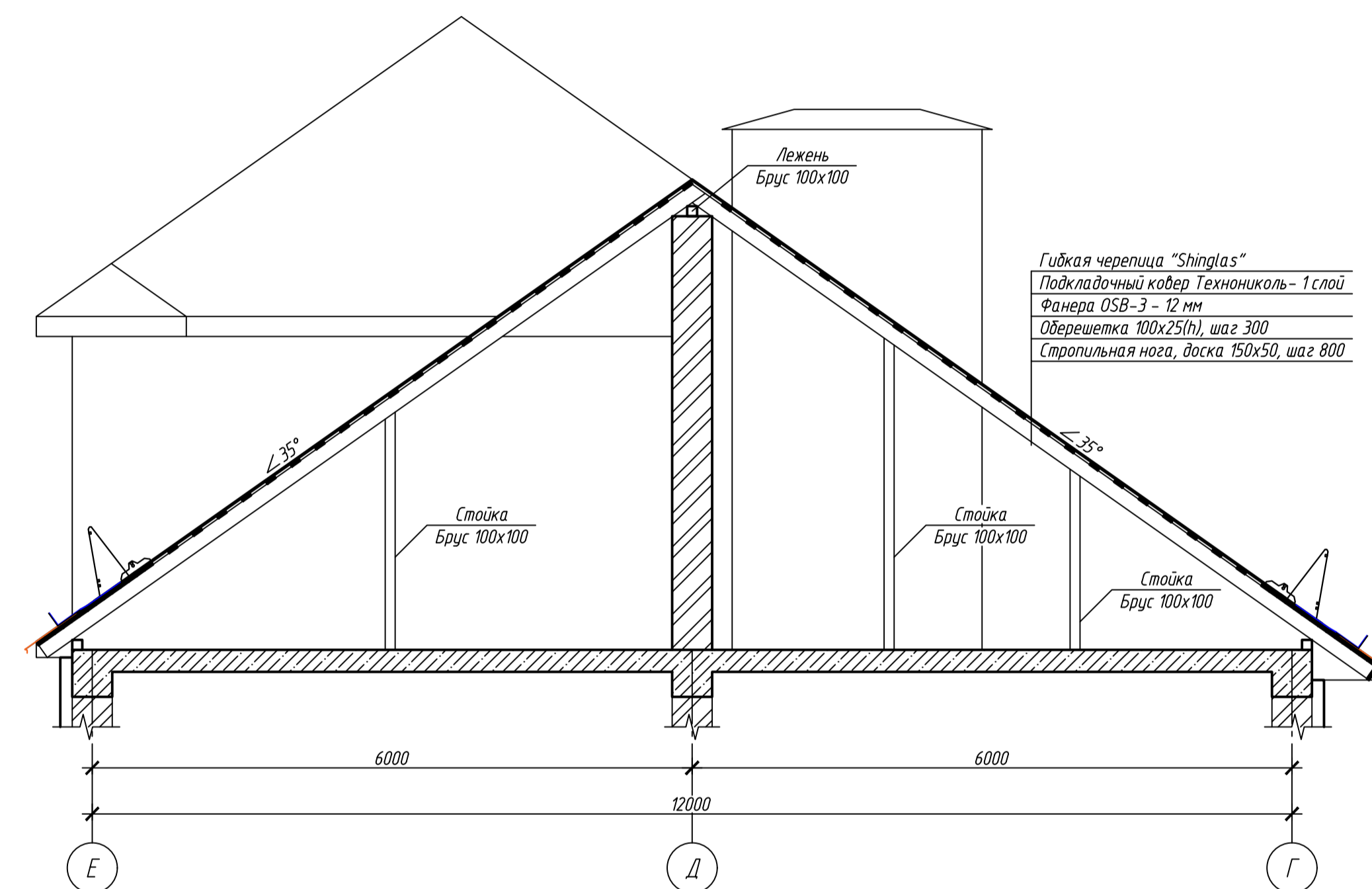
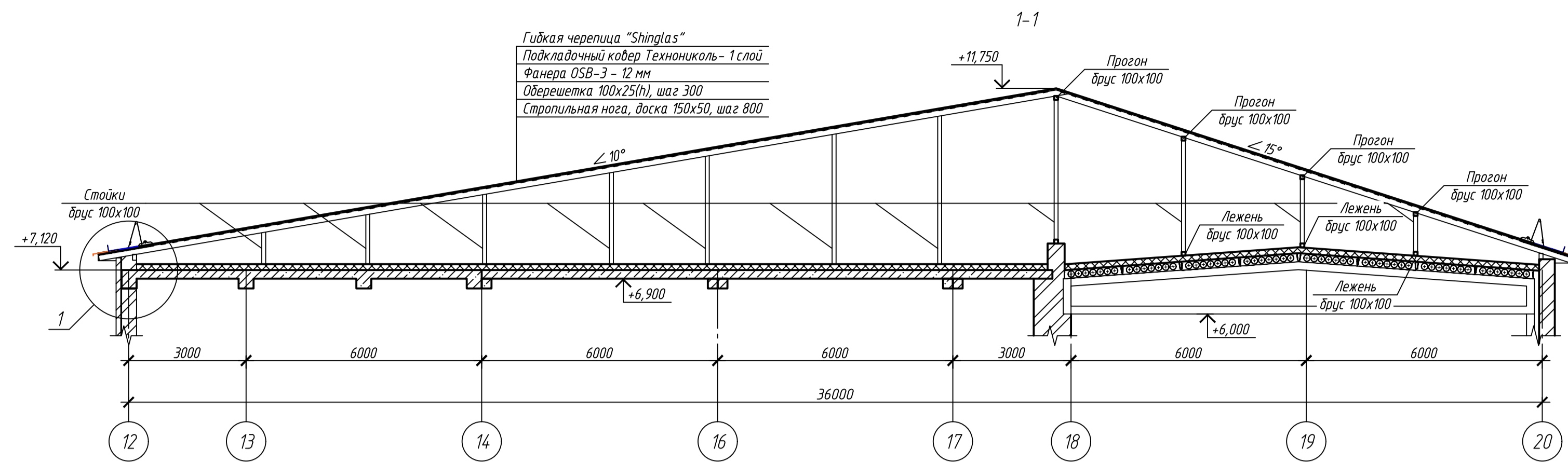
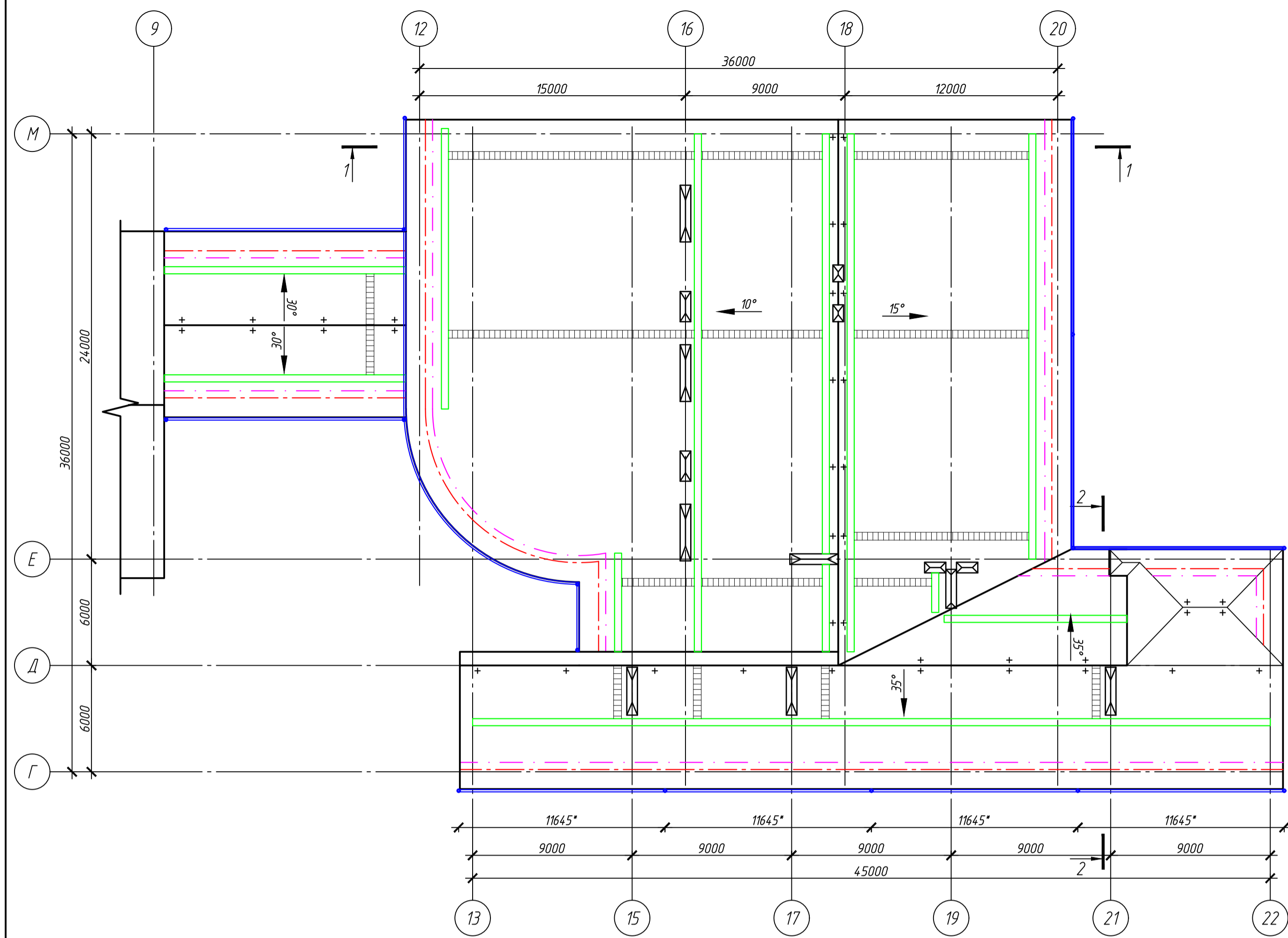
Порядок выполнения ремонтных работ

1. Смонтировать обрешетку;
2. Смонтировать фанеру OSB-3;
3. Уложить подкладочный ковер;
4. Уложить гибкую черепицу;
5. Смонтировать примыкания к вентилятам;
6. Смонтировать элементы водосточной системы;
7. Установить ограждение, снегозадержатели, кровельные мостики, кровельные лестницы и края безопасности;
8. Выполнить монтаж 1 слоя мин-ватного утеплителя;
9. Выполнить устройство лобового настила.

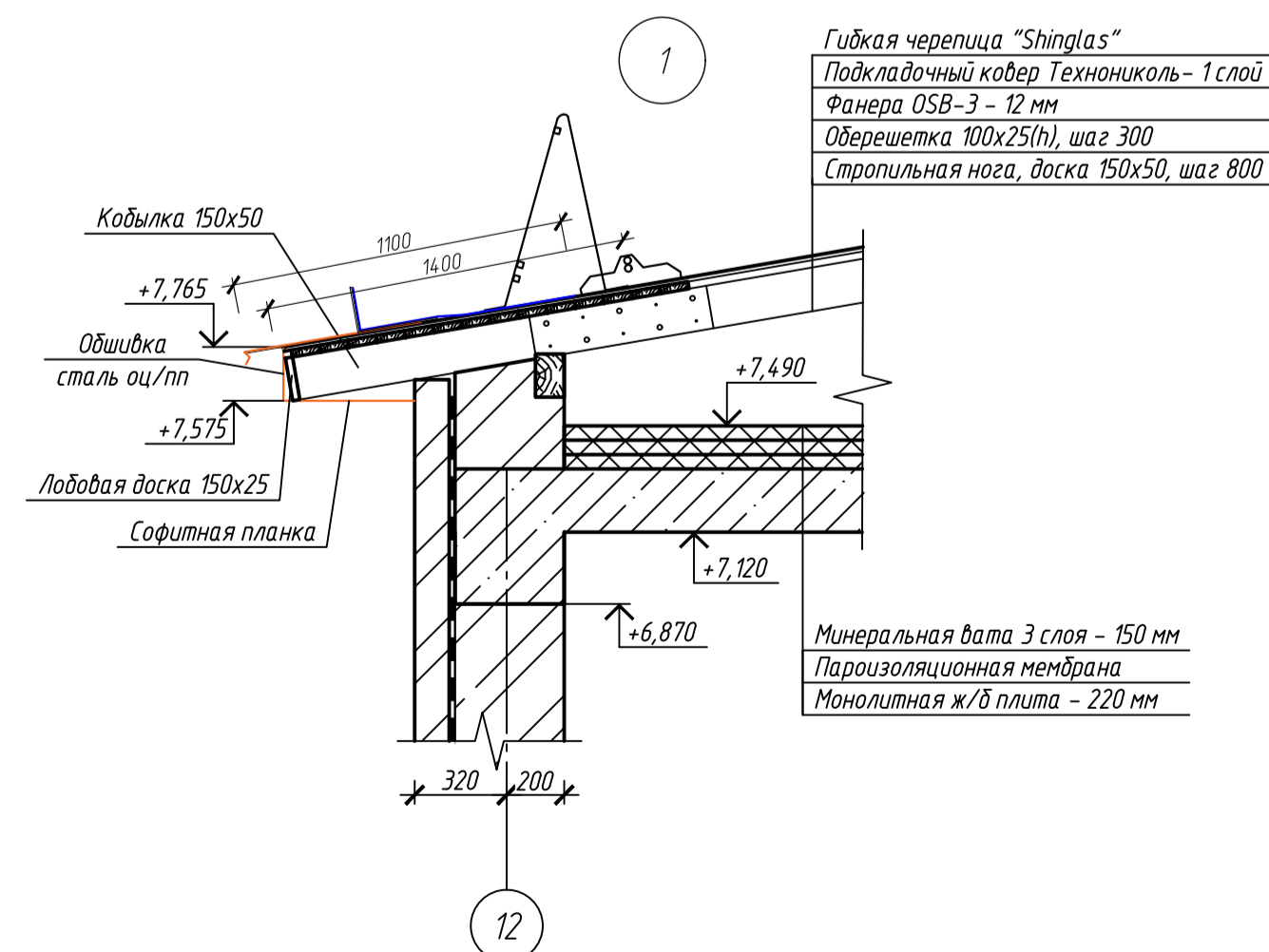
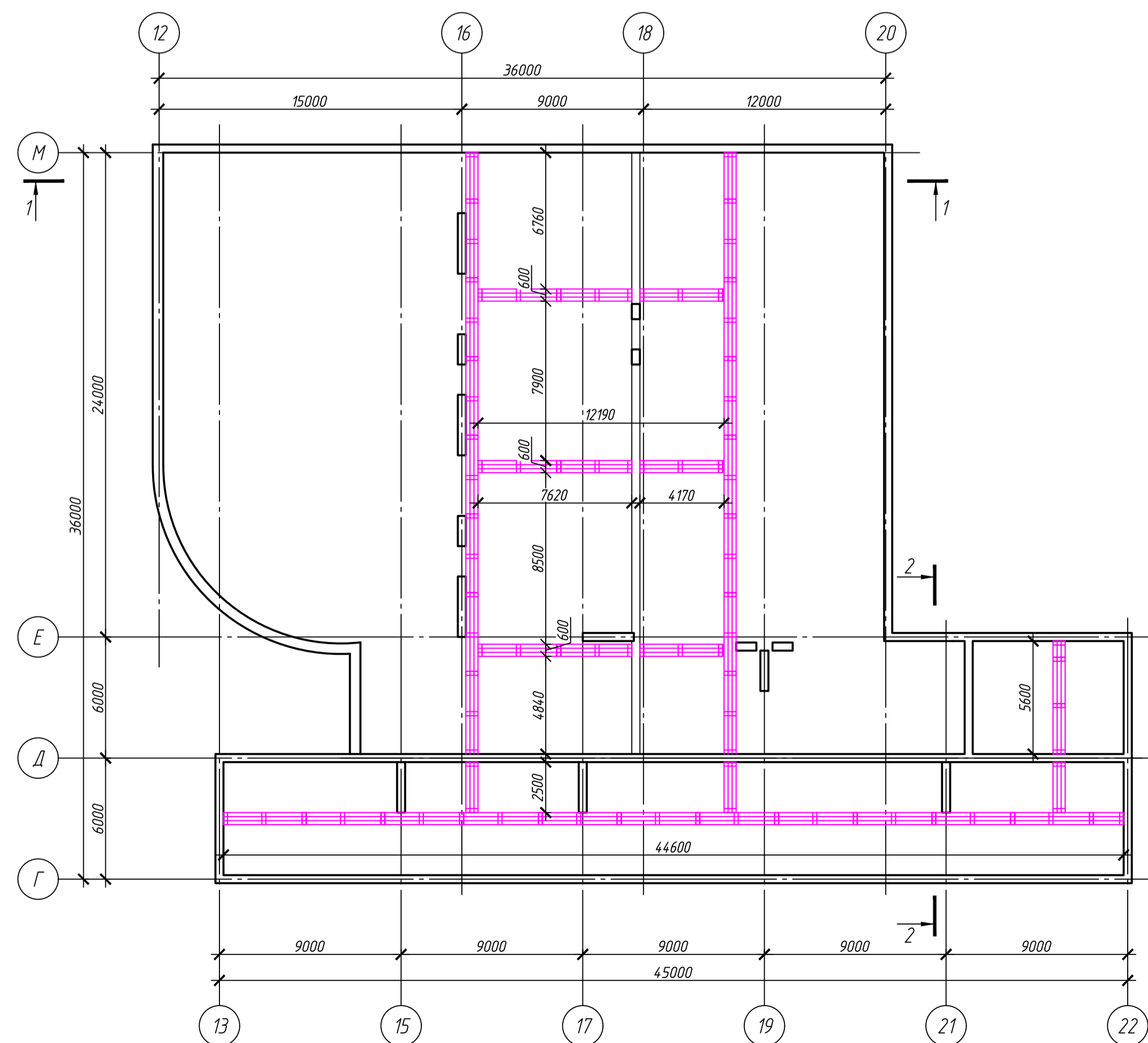
Примечание: спецификация демонтируемых элементов приведена на л. 6

				165-2021-АС		
				Капитальный ремонт кровли здания МКОУ СОШ №5 с. Шумный, расположенного по адресу: Приморский край, Чугуевский район, с. Шумный, ул. Арсеньевская, 7		
Изм.	Качество	Лист	№ док	Подпись	Дата	
Разработчик	Черенков МВ	Архитектурно-строительные решения	Стадия	Лист	Листов	
Проверил	Никитин Н.А.		п	2		
				План кровли до капитального ремонта, План чердака до капитального ремонта, Разрезы 1-1, 2-2, Узел 1		
				Восток Проект Строй		
				Копиробал		
				Формат А1		

План кровли после капитального ремонта

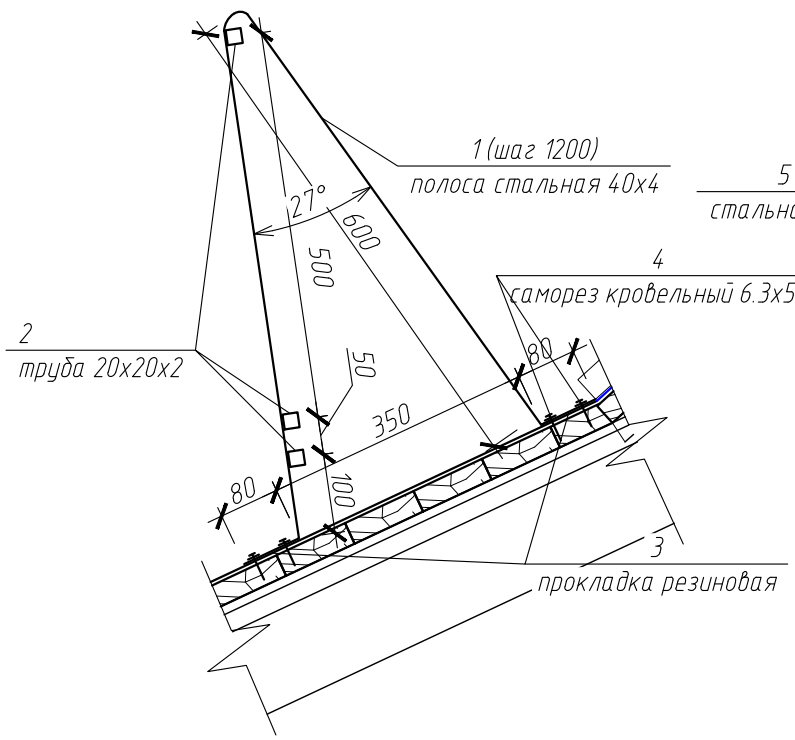


План чердака после капитального ремонта

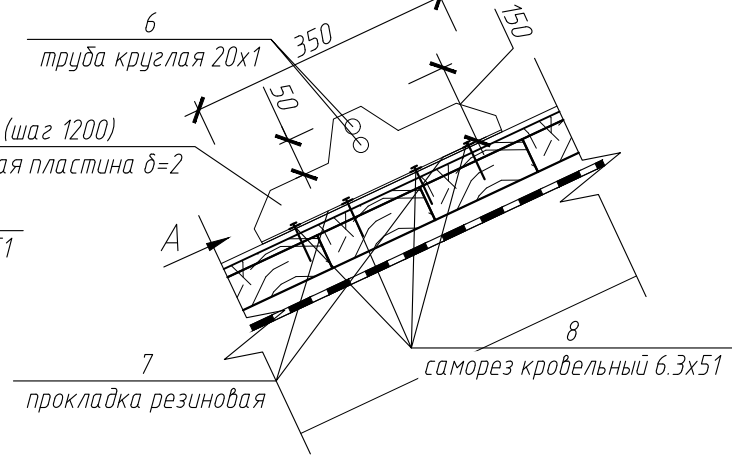


165-2021-АС		
Капитальный ремонт кровли здания МКОУ СОШ №5 с. Шумный, расположенного по адресу: Приморский край, Чугуевский район, с. Шумный, ул. Арсеньевская, 7		
Изм.	Кач.	Лист № док. Подпись Дата
Разраб.	Черенков М.В.	Архитектурно-строительные решения
Проверил	Никитин Н.А.	Стация Лист Листов
		п 2
План кровли после капитального ремонта, 1-1, узлы 1, 2		Восток Проект Строй
		Транспортное Издание: строительство

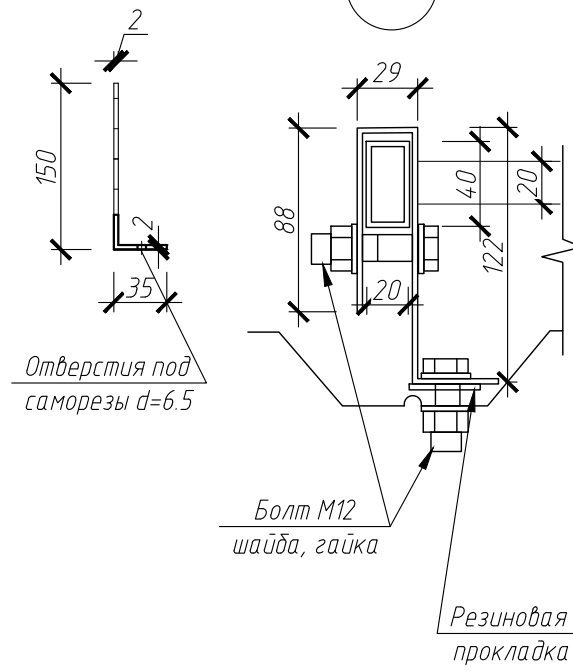
Ограждение кровли



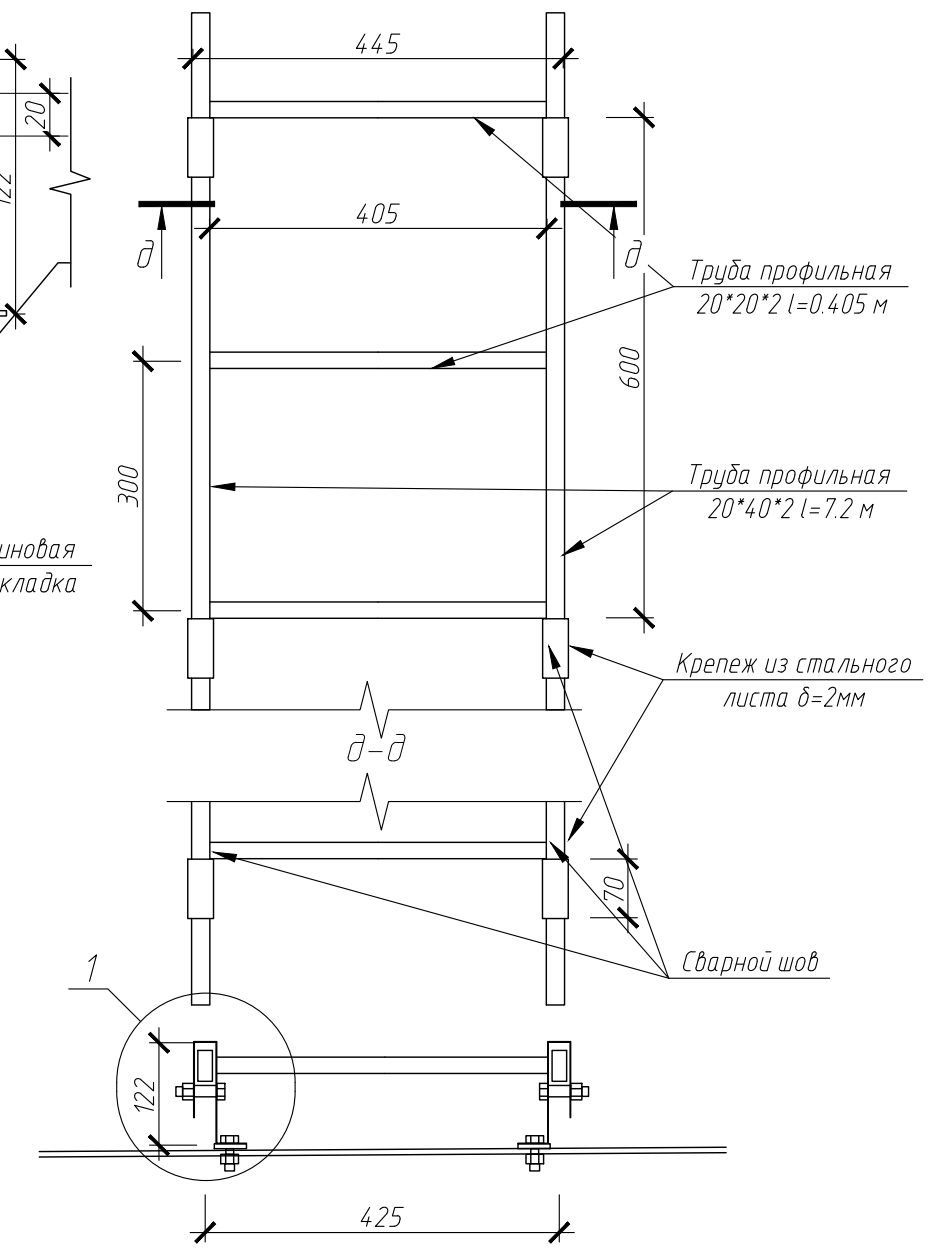
Снегозадержатель



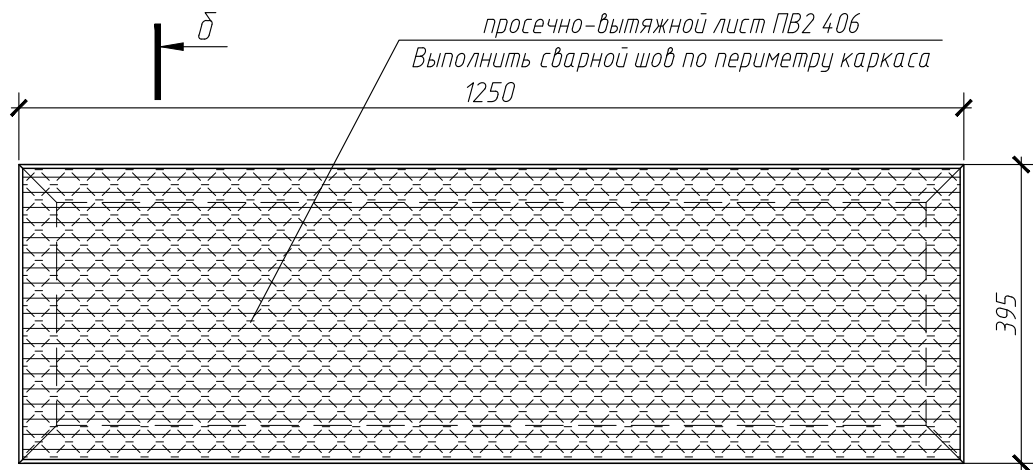
Вид А



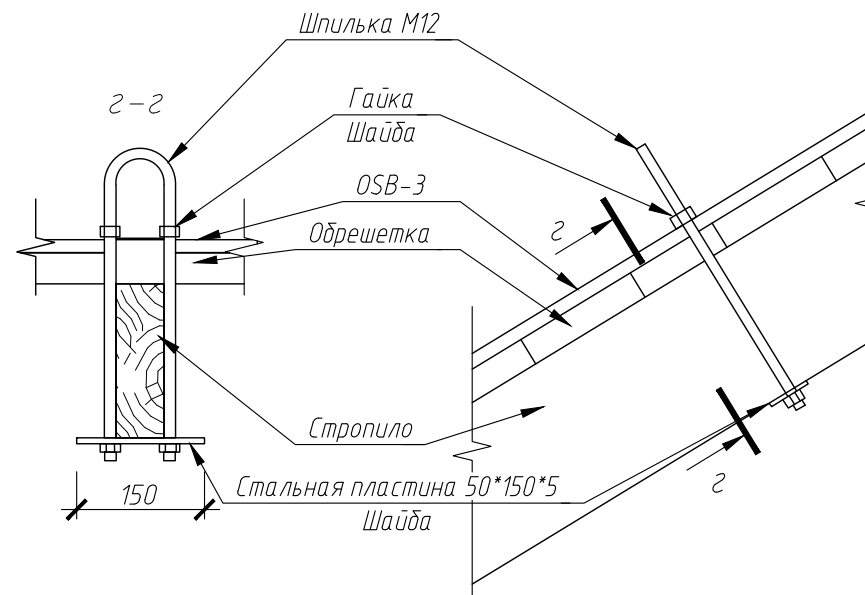
Кровельная лестница



Ходовой мостик

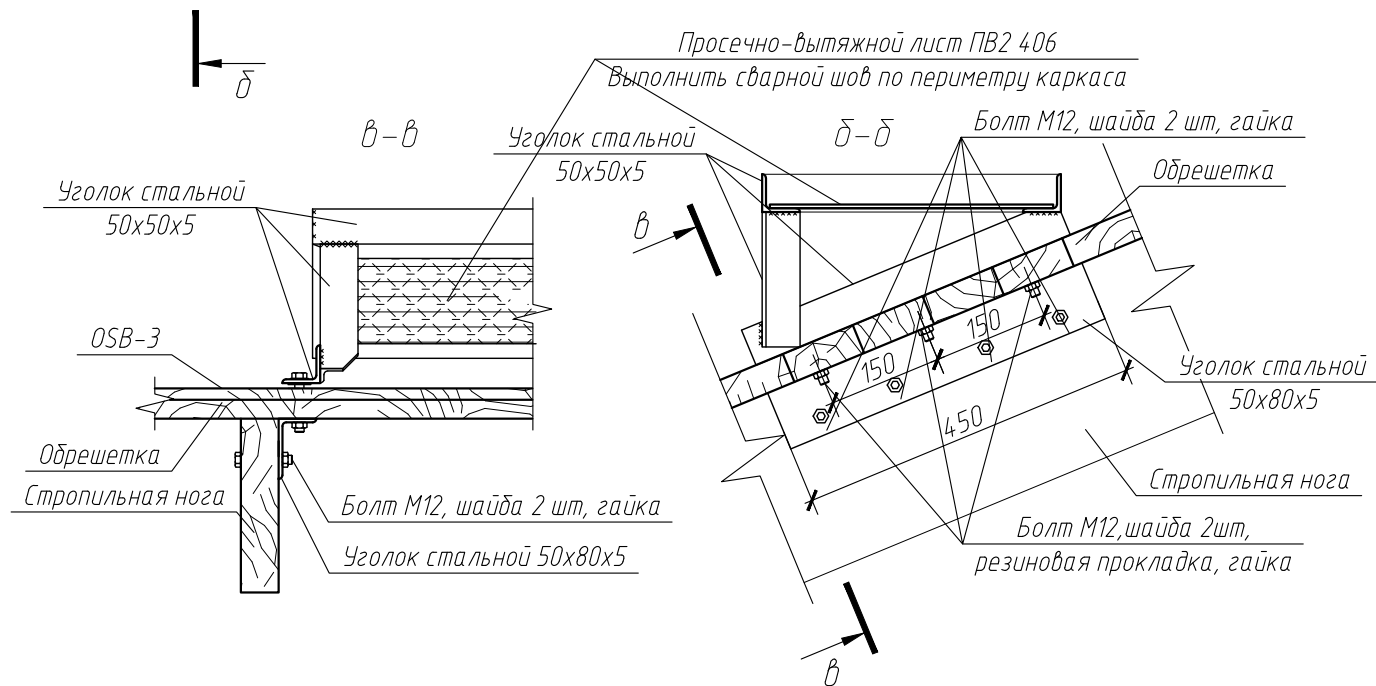


Страховочная петля



Примечания:

1. Под кровельные мостики устраивается сплошная обрешетка из 4 досок 25x100;
2. Шаг стоек снегозадержателей и ограждения кровли 1.2 м
3. Цветовое покрытие элементов ограждения кровли, снегозадержателей и ходового мостика должно соответствовать RAL 8017
4. Спецификация элементов ограждения кровли, снегозадержателей, кровельных мостиков, страховочной петли и кровельной лестницы приведена на л. 7



					165-2021-АС				
					Капитальный ремонт кровли здания МКОУ СОШ №5 с. Шумный, расположенного по адресу: Приморский край, Чугуевский район, с. Шумный, ул. Арсеньевская, 7				
Изм.	Кол.уч.	Лист	№ док.	Подпись	Дата	Архитектурно-строительные решения	Стадия	Лист	Листов
Разраб.	Черенков М.В.						П	4	
Проверил	Никитин Н.А.								
					Ограждение кровли, Снегозадержатель, Ходовой мостик, Страховочная петля, Кровельная лестница, Вид А, б-б, в-в, г-г, д-д, Узел 1				
					Восток Проект Строй Проектирование инженерия строительства				

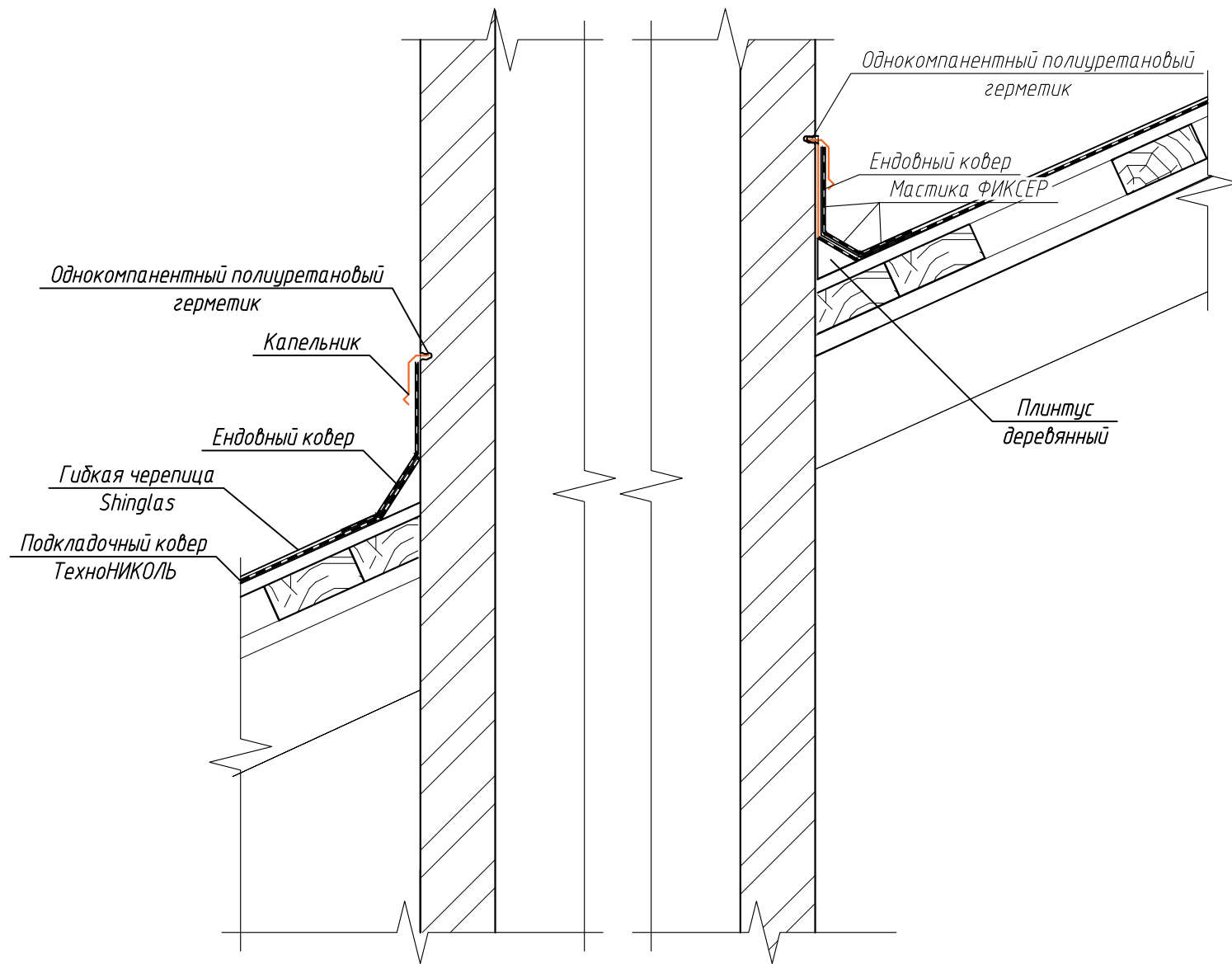
Согласовано

Взам. инв. №

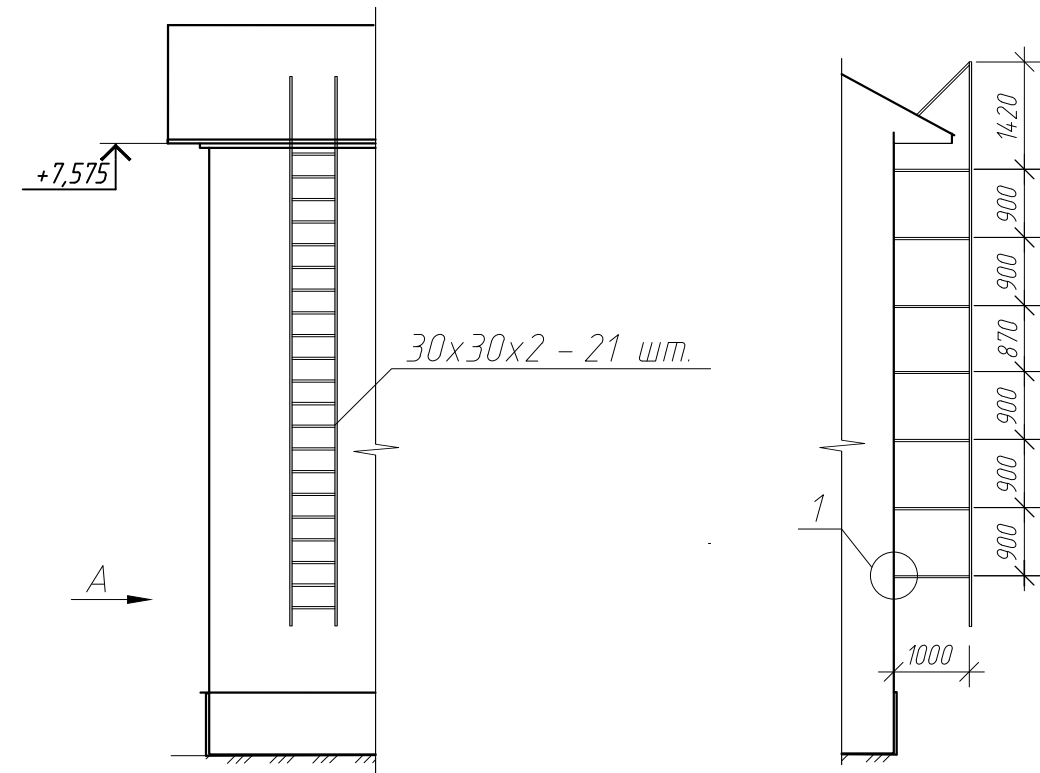
Подпись и дата

Инв. № подл.

Схема примыкания кровли к вентканалу (вдоль ската)

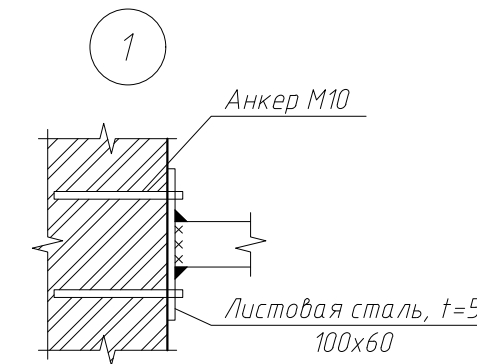
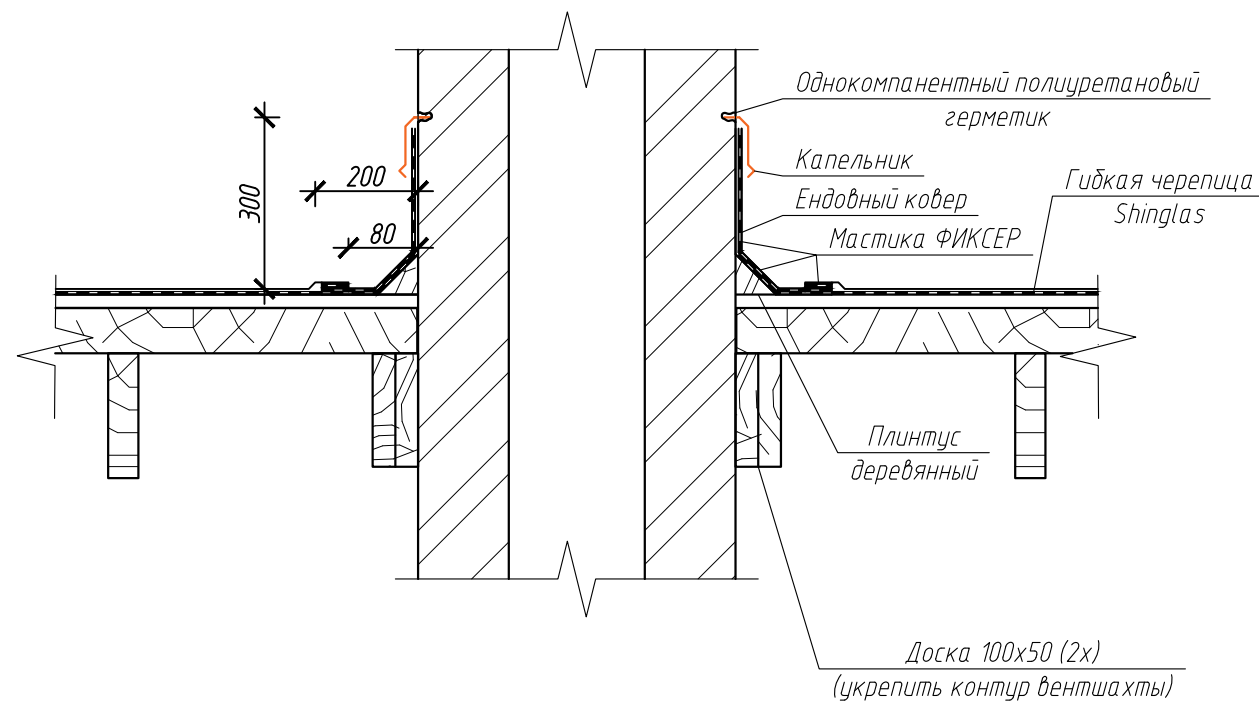


Конструкция лестницы доступа на крышу в осях М/12



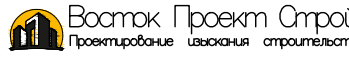
Вид А

Схема примыкания кровли к вентканалу (поперек ската)



Примечание: спецификация элементов приведена на л. 15

Согласовано					
Взам. инв. №					
Подпись и дата					
Инв. № подл.					

						165-2021-АС			
						Капитальный ремонт кровли здания МКОУ СОШ №5 с. Шумный, расположенного по адресу: Приморский край, Чугуевский район, с. Шумный, ул. Арсеньевская, 7			
Изм.	Колуч.	Лист	№ док.	Подпись	Дата	Архитектурно-строительные решения	Стадия	Лист	Листов
Разраб.	Черенков М.В.						П	5	
Проверил	Никитин Н.А.					Схема примыкания кровли к вентканалу (вдоль и поперек ската, Конструкция лестницы доступа на крышу в осях М/12, Вид А, Узел А	 Восток Проект Строй Проектирование инженерия строительства		

Копировал

Формат А3

*Спецификация элементов кровли и чердака*

Поз.	Обозначение	Наименование	Ед. изм	Кол-во	Масса, ед., кг	Примечание
		<i>Элементы кровли</i>				
1	Обрешетка	Доска 25x100	м <sup>2</sup>	1784		6066 м.п.
2		Фанера OSB-3	м <sup>2</sup>	1784		
3	Обвязка стропил	Саморез по бетону ф 4.2 мм, l=50	шт.	193		
4	Обвязка стропил	Проволка 2хф5, l=1800	шт.	193		
5		Огнебиозащитный состав "ОЗОН-007"	м <sup>2</sup>	5863		
6		Черепица "Shinglas"	м <sup>2</sup>	1784		
7		Аэроэлемент конька GRAND LINE, 310 мм	м.п.	84.6		
8		Подкладочный ковер Технониколь	м <sup>2</sup>	1784		
9		Ендовный ковер	м.п.	24.5		
10	Лобовая доска	Доска 25x150	м.п.	159.6		0.6 м <sup>3</sup>
		<i>Отделка карниза</i>				
11		Сталь кровельная оцинкованная с полимерным покрытием (цвет RAL 8017), t=0.7, b=250 мм	м.п.	159.6	1.374	219.3 кг
12		Софитная планка b=400 мм	м.п.	159.6		
		<i>Элементы чердачного перекрытия</i>				
13	Утеплитель	Плиты Rockwool Баттс Экстра 50 мм	м <sup>2</sup>	1297.2		64.68 м <sup>3</sup>
		<i>Ходовые мостики</i>				
14	Настил (учитывается тройная доска)	Доска 200x40 мм	м.п.	463.8		3.71 м <sup>3</sup>
15	Опора	Брус 200x200 мм, l=600 мм	шт.	78		1.87 м <sup>3</sup>
16	Крепление	Крепление уголок 90x90x65x2	шт.	312		

*Спецификация элементов кровельной лестницы и страховочной петли*

Поз.	Обозначение	Наименование	Ед. изм	Кол-во	Масса, ед., кг	Примечание
1		Кровельная лестница (цвет RAL 8017)	м.п.	104		
2	ГОСТ 8639-82	Труба профильная (цвет RAL 8017) 20x40x2	м.п.	208	1.704	354.43
3	ГОСТ 8639-82	Труба квадратная (цвет RAL 8017) 20x20x2, l=405 мм	шт.	502	0.435	218.37
4	ГОСТ 19903-2015	Лист стальной δ=2мм (цвет RAL 8017) для креплений	м <sup>2</sup>	7.1	15.7	111.47
5		Болт М12, шайба, гайка	шт.	1008		
6		Страховочная петля (цвет RAL 8017)	шт.	28		
7		Шпилька резьбовая М12, l=360 мм	шт.	1	0.25	0.25
8	ГОСТ 19903-2015	Стальная пластина (цвет RAL 8017) 50x150x5	шт.	1	0.29	0.29
9		Болт М12, шайба, гайка	шт.	4		
10		Прокладка резиновая толщиной 3 мм	м.п.	0.4		

Примечание: Объем элементов страховочной петли рассчитан на 1 изделие

*Ведомость демонтажных работ*

Порядок работ	Наименование	Ед.изм.	Кол-во	Масса, ед., кг	Примечание
1	Демонтаж кровельного покрытия из битумной черепицы	м <sup>2</sup>	1784		14.27 т
2	Демонтаж фанеры ОСП, t=15 мм	м <sup>2</sup>	1784		55.3 т
3	Демонтаж деревянной обрешетки	м <sup>3</sup>	10,6		6.36 т
		м <sup>2</sup>	1784		
4	Демонтаж лобовой доски	м <sup>3</sup>	0,6		0.36 т
5	Демонтаж фартуков из оцинкованной стали с полимерным покрытием	м <sup>2</sup>	12,4		0,05 т
6	Демонтаж обшивки карниза из оцинкованной стали с полимерным покрытием	м <sup>2</sup>	47,88		0.19 т
7	Демонтаж софитных планок	м <sup>2</sup>	63,84		0.01 т
8	Демонтаж мин.ватного утеплителя t=50 мм (1 слой)	м <sup>2</sup>	1297,2		2,92 т
9	Демонтаж лестницы доступа на кровлю	т	0,12		

*Спецификация элементов металлической лестницы*


Поз.	Обозначение	Наименование	Ед. изм	Кол-во	Масса, ед., кг	Примечание
		<i>Элементы металлической лестницы</i>				
1		Труба квадратная 30x30x2	т	0.06		
2		Листовая сталь, t=5, 100x60, 14 шт.	т	0.0033		
3		Анкерный болт М10x150 мм	шт.	28		

Согласовано

Взам. инв. №

Подпись и дата

Инв. № подл.

						<b>165-2021-АС</b>			
						Капитальный ремонт кровли здания МКОУ СОШ №5 с. Шумный, расположенного по адресу: Приморский край, Чугуевский район, с. Шумный, ул. Арсеньевская, 7			
Изм.	Кол.уч.	Лист	№ док.	Подпись	Дата	Архитектурно-строительные решения	Стадия	Лист	Листов
Разраб.	Черенков М.В.			<i>Черенков М.В.</i>			П	6	
Проверил	Никитин Н.А.			<i>Никитин Н.А.</i>		Спецификации элементов, ведомость демонтажных работ			
						 Восток Проект Строй Проектирование и возведение объектов строительства			

Копировал

Формат А3

Спецификация элементов ограждения кровли, снегозадержателя и кровельных мостиков

Поз.	Обозначение	Наименование	Ед. изм	Кол-во	Масса, ед., кг	Примечание
		Ограждение кровли	м.п.	150		
1	ГОСТ 103-2006	Полоса (цвет RAL 8017) 40x4 мм, l=1.48	шт.	125	1.86	232.5
2	ГОСТ 8639-82	Труба профиль (цвет RAL 8017) 20x20x2 мм	м.п.	450	1.075	483.8
3		Прокладка резиновая толщиной 3 мм	м.п.	125		
4		Саморез кровельный 6.3x51	шт.	500		
		Снегозадержатель	м.п.	150		
5	ГОСТ 19903-2015	Опора снегозадержателя, лист стальной (цвет RAL 8017), δ=2 мм, S=0.24 м <sup>2</sup>	шт.	125	3.77	471.3
6	ГОСТ 10704-91	Труба круглая (цвет RAL 8017) 20x1	м.п.	300	0.888	266.4
7		Прокладка резиновая толщиной 3 мм	м.п.	125		
8		Саморез кровельный 6.3x51	шт.	500		
		Кровельный мостик	м.п.	220		
9	ГОСТ 8645-82	Конструкция из стального уголка (цвет RAL 8017) 50x50x5, l=7.24 м.п.	м.п.	612	3.37	2061.1
10	СТО 57398459-31-2008	Просеченная сетка ПВХ 406 (цвет RAL 8017), s=0.494	м <sup>2</sup>	88	16.24	1429.1
11	ГОСТ 8510-86	Уголок стальной 50x80x5, l=0.45 м	шт.	200	4.49	898.9
12	ГОСТ 3398-70	Болт М12, шайба, гайка	шт.	1399		
		Покрытие металлоконструкций				
13		Грунтовка ГФ 021	м <sup>2</sup>	630		
14		Окраска ПФ 115	м <sup>2</sup>	630		

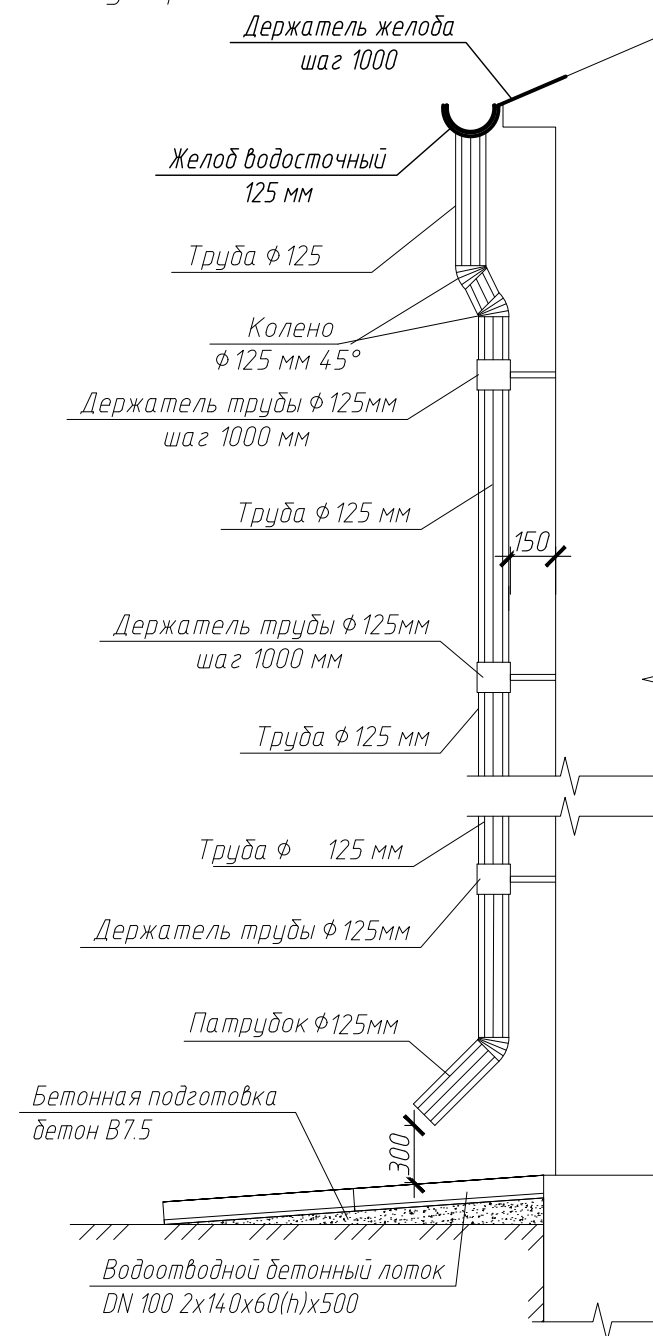
Спецификация элементов водосточной системы


Поз.	Обозначение	Наименование	Ед. изм	Кол-во	Масса, ед., кг	Примечание
1		Водосточный желоб ТехноНИКОЛЬ 125 мм, цвет RAL 8017	м.п.	145.4		
2		Труба φ 125 мм, ТехноНИКОЛЬ, цвет RAL 8017	м.п.	107		
3		Держатель труб φ 125 мм	шт.	85		
4		Сливное колено φ 125 мм	шт.	51		
5		Кронштейн для желоба ТехноНИКОЛЬ, цвет RAL 8017	шт.	208		
6		Патрубок φ 125 мм	шт.	17		
7		Воронка желоба ТехноНИКОЛЬ φ 125x82	шт.	17		
9		Лоток DN 100 140x60(h)x500	шт.	34		
10		Бетонная подготовка В7.5	м <sup>3</sup>	3.06		

Спецификация элементов примыкания кровли к вентилятам

Поз.	Обозначение	Наименование	Ед. изм	Кол-во	Масса, ед., кг	Примечание
1		Однокомпонентный полиуретановый герметик	кг	5		
2		Мастика ФИКСЕР	кг	20		
3		Капельник, сталь оц/пп 0.5 мм, b=100 мм	м.п.	66.2		
4		Ендовный ковер, b=300 мм	м.п.	66.2		

Схема устройства водосточной системы



					165-2021-АС			
					Капитальный ремонт кровли здания МКОУ СОШ №5 с. Шумный, расположенного по адресу: Приморский край, Чугуевский район, с. Шумный, ул. Арсеньевская, 7			
Изм.	Кол.ч.	Лист	№ док.	Подпись	Дата	Стадия	Лист	Листов
Разраб.				Черенков М.В.		Архитектурно-строительные решения	П	7
Проверил				Никитин Н.А.				
						Спецификации элементов		 Восток Проект Строй Проектирование инженерия строительство

Согласовано

Взам. инв. №  
 Подпись и дата  
 Инв. № подл.